



# ШНЕКОВЫЕ ВРАЩАТЕЛИ ТЯЖЕЛОГО ИСПОЛНЕНИЯ

# БУРОВЫЕ ВРАЩАТЕЛИ ТЯЖЕЛОГО ИСПОЛНЕНИЯ ДЛЯ БУРЕНИЯ В ВЕЧНОЙ МЕРЗЛОТЕ И СКАЛЬНЫХ ПОРОДАХ ДО 60 МПа

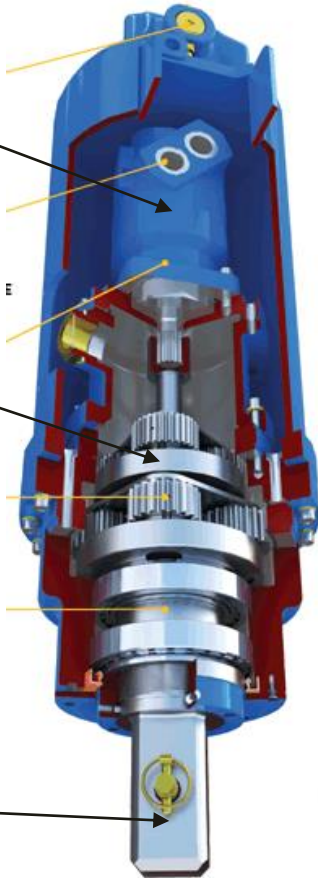


Шнековый вращатель с планетарным редуктором

Шестеренчатый мотор

Планетарный редуктор

Выходной вал 80/100 мм, является частью выходной группы, при повреждении требует полного ремонта



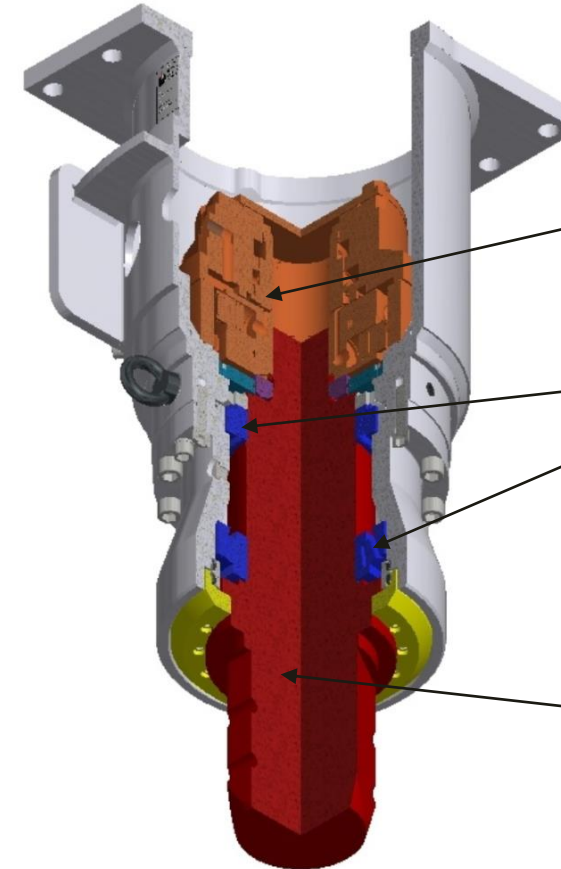
- EPIROC в своих вращателях принципиально не использует планетарный редуктор, вращение происходит за счет высоко моментного роторно-поршневого мотора
- Недостатки использования планетарного редуктора на навесном шнековом вращателе в том, что пространство лимитировано: шестерни, валы и подшипники имеют маленький размер, соответственно небольшой запас прочности. Преимущество: в использовании мало мощного, более дешевого мотора
- Вращатели ERKAT свободное пространство использует для установки более мощной системы подшипников, более мощного выходного вала, дающие конструкции возможность работать в тяжелых условиях при бурении в вечной мерзлоте и скальных породах, при минимизации поломок и отсутствии простоев в работе
- Выходной вал шестигранный 160 мм, сводит к нулю возможность изгиба/излома при бурении на экскаваторе
- Модульная система упрощает/ускоряет и удешевляет ремонт

EPIROC ADU 1500 с высоко моментным роторно-поршневым гидравлическим мотором

Высоко моментный роторно поршневой мотор

Усиленные подшипники

Выходной вал шестигранный 160 мм



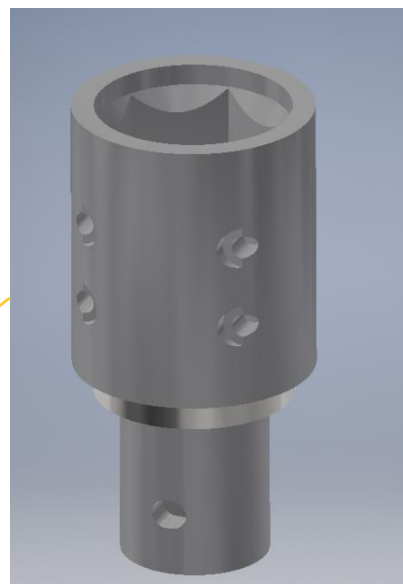


# БУРОВЫЕ ВРАЩАТЕЛИ ТЯЖЕЛОГО ИСПОЛНЕНИЯ ДЛЯ БУРЕНИЯ В ВЕЧНОЙ МЕРЗЛОТЕ И СКАЛЬНЫХ ПОРОДАХ ДО 60 МПа



ERL1100

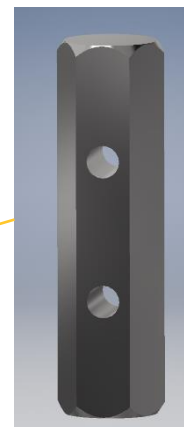
Переходник с выходного  
вала 160 мм на SW80 мм



Переходник SW160 на SW80  
с установленной шестигранной  
вставкой SW80 для соединения со  
шнеком



Шестигранная  
стальная  
вставка SW80  
мм



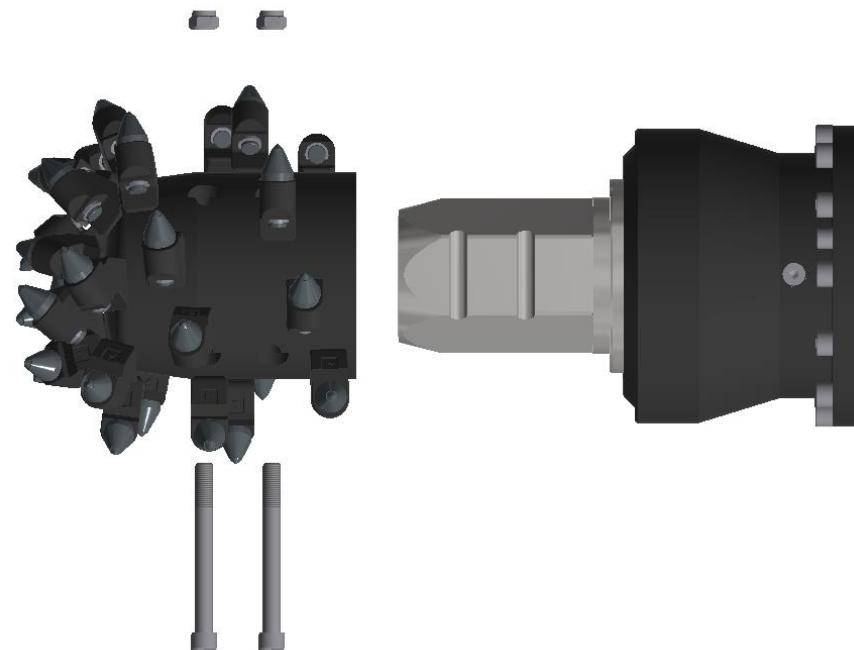
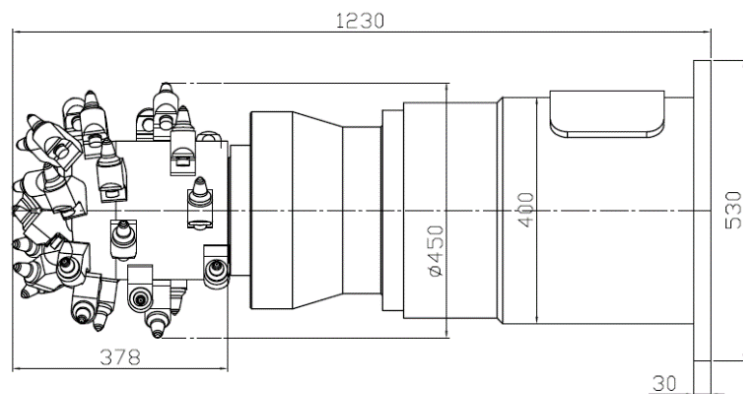
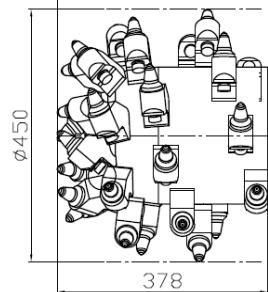
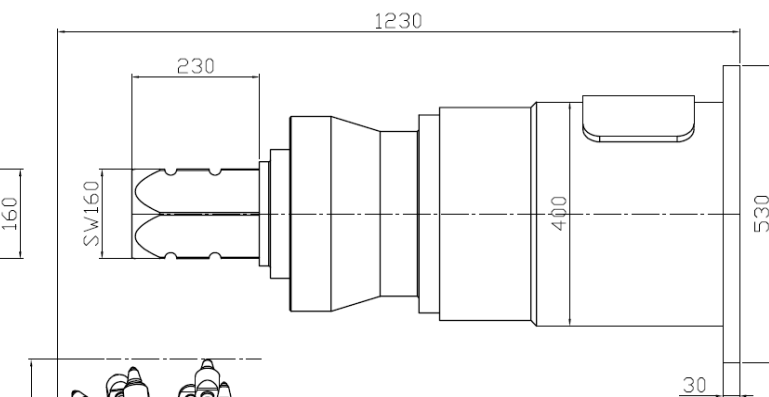
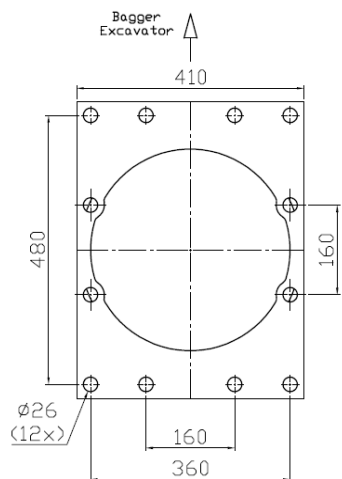
Для перехода на шнеки со стандартным соединительным размером 80/100 мм предлагается переходник с шестигранника 160 мм на шестигранник / квадрат 80 мм / 100 мм с соединением «мама». Соединение со шнеком и передача крутящего момента происходит через шестигранную стальную вставку. При критическом изгибе конструкции излом идет по шестигранной вставке, тем самым предохраняя вращатель и шнеки от поломки, дешевый и быстрый ремонт без вывода оборудования с рабочей площадки

# БУРОВЫЕ ВРАЩАТЕЛИ ТЯЖЕЛОГО ИСПОЛНЕНИЯ ДЛЯ БУРЕНИЯ В ВЕЧНОЙ МЕРЗЛОТЕ И СКАЛЬНЫХ ПОРОДАХ ДО 60 МПа



Возможно использование как шнека для скальных пород, так и режущей головки для скальных пород

## EPIROC ERL1100/ERL700





**Epiroc**