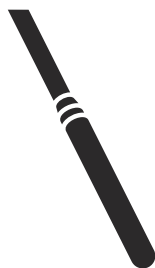




 **Husqvarna**[®]



AME 600

EAC

Содержание

Введение.....	2	Хранение и утилизация.....	13
Безопасность.....	3	Технические данные.....	14
Эксплуатация.....	8	Сервисное обслуживание.....	15
Техническое обслуживание.....	10	Декларация соответствия ЕС.....	16
Поиск и устранение неисправностей.....	12		

Введение

Описание изделия

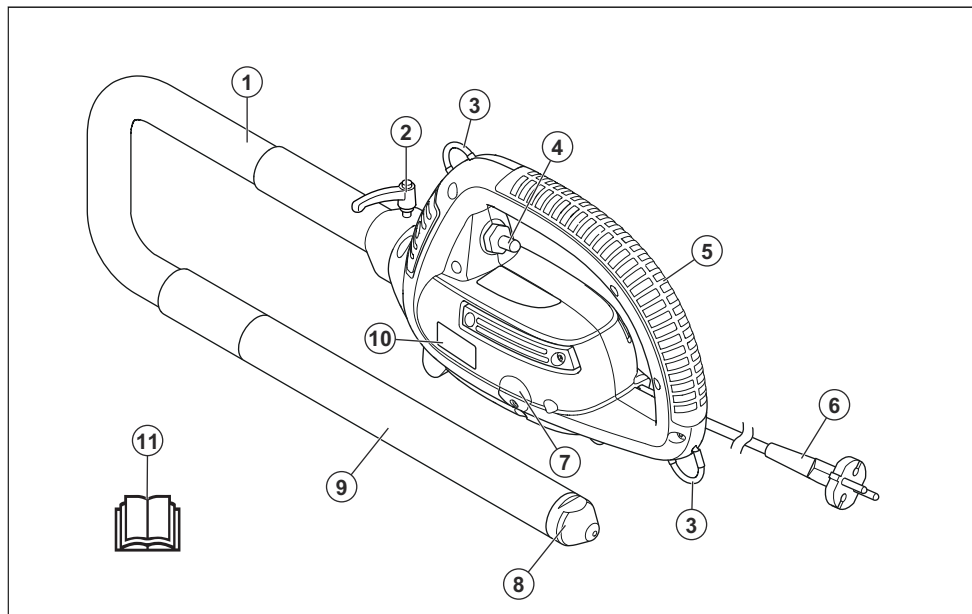
Изделие представляет собой вибратор для уплотнения бетонной смеси со встроенным электрическим приводным блоком.

с вибратором для уплотнения бетонной смеси НА, предназначено для виброуплотнения бетонной смеси. Запрещается использовать изделие для других видов работ.

Назначение

Данное изделие предназначено только для профессионального использования. Изделие, наряду

Обзор изделия



- | | |
|---------------------------|---------------------------------|
| 1. Гибкий вал | 7. Крышка угольных щеток |
| 2. Ручка разблокировки | 8. Торцевая заглушка |
| 3. Подъемные кольца | 9. Головка вибратора |
| 4. Выключатель питания | 10. Приводной блок |
| 5. Ручка | 11. Руководство по эксплуатации |
| 6. Вилка и кабель питания | |

Условные обозначения на изделии



ПРЕДУПРЕЖДЕНИЕ: Изделие может представлять опасность и стать причиной тяжелой травмы или смерти оператора или окружающих. Соблюдайте осторожность и правила эксплуатации изделия.



Перед началом работы с изделием внимательно прочитайте руководство и убедитесь, что понимаете приведенные здесь инструкции.



Используйте проверенные защитные перчатки.



Пользуйтесь средствами защиты органов слуха.



Двойная изоляция.



Данное изделие и его упаковка не могут быть утилизированы в качестве бытовых отходов.

IP44

Защита от твердых предметов размером более 1 мм и брызг воды со всех сторон.

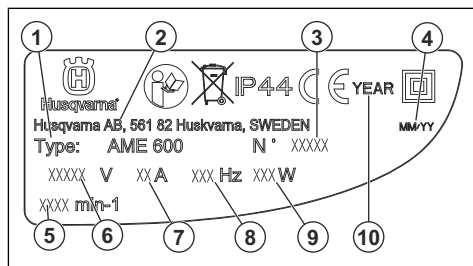


Данное изделие отвечает требованиям соответствующих директив ЕС.

Примечание: Прочие условные обозначения/наклейки на изделии указывают на его соответствие

специальным требованиям сертификации, которые действуют в определенных странах.

Паспортная табличка



1. Тип изделия
2. Производитель
3. Номер изделия
4. Месяц/год производства
5. Частота вращения двигателя, об/мин
6. Напряжение, В
7. Ток, А
8. Частота, Гц
9. Номинальная мощность
10. Год выпуска

Ответственность изготовителя

В соответствии с законами об ответственности изготовителя мы не несем ответственности за ущерб, вызванный эксплуатацией нашего изделия в результате:

- ненадлежащего ремонта изделия;
- использования для ремонта изделия неоригинальных деталей или деталей, не одобренных производителем;
- использования неоригинальных дополнительных принадлежностей или принадлежностей, не одобренных производителем;
- ремонта изделия в неавторизованном сервисном центре или неквалифицированным специалистом;

Безопасность

Инструкции по технике безопасности

Предупреждения, предостережения и примечания используются для выделения особо важных пунктов руководства.



ПРЕДУПРЕЖДЕНИЕ: Используется, когда несоблюдение инструкций руководства может привести к травмам или смерти оператора или находящихся рядом посторонних лиц.



ВНИМАНИЕ: Используется, когда несоблюдение инструкций руководства может привести к повреждению изделия, других материалов или прилегающей территории.

Примечание: Используется для предоставления дополнительных сведений о конкретной ситуации.

Общие меры предосторожности при работе с электроинструментом



ПРЕДУПРЕЖДЕНИЕ: Ознакомьтесь со всеми предупреждениями, инструкциями, иллюстрациями и положениями, касающимися техники безопасности и прилагаемыми к данному электроинструменту. Несоблюдение всех указанных ниже инструкций может привести к поражению электрическим током, пожару и/или тяжелым травмам.

Примечание: Сохраните все предупреждающие указания и инструкции для последующего обращения. Под словом "электроинструмент" в данном документе понимается электрический инструмент, работающий от сети (проводной) либо от аккумулятора (беспроводной).

Техника безопасности на рабочем месте

- Рабочее место должно содержаться в чистоте и быть хорошо освещено. Загромождения или отсутствие освещения могут стать причиной несчастных случаев.
- Не пользуйтесь электроинструментами во взрывоопасной атмосфере, например, в присутствии легковоспламеняющихся жидкостей, газов или пыли. Электроинструменты производят искры, которые могут зажечь пыль или пары топлива.
- Не позволяйте детям и посторонним наблюдателям приближаться к вам во время использования электроинструмента. Это может отвлечь ваше внимание и привести к потере управления.

Электрическая безопасность

- Штепсельная вилка электроинструмента должна соответствовать электрической розетке. Запрещается изменять конструкцию вилки. Не пользуйтесь никакими штепсельными переходниками при работе с заземленными электроинструментами. Отсутствие изменений в конструкции вилок и их соответствие розеткам снижает опасность поражения электрическим током.
- Избегайте контакта любых частей тела с заземленными поверхностями, такими как трубы, батареи отопления, кухонные плиты и холодильники. Заземление тела увеличивает риск поражения электрическим током.
- Не подвергайте электроинструмент воздействию воды или высокой влажности. Попадание воды внутрь электроинструмента увеличивает риск поражения электрическим током.

- Используйте шнур электроинструмента только по прямому назначению. Никогда не носите и не тяните электроинструмент за шнур и не дергайте за него, чтобы выключить инструмент из розетки. Держите шнур вдали от источников тепла, масла, острых углов или движущихся деталей. Эксплуатация поврежденного или запутанного шнура увеличивает риск поражения электротоком.
- При работе с электроинструментом вне помещения используйте специальный удлинительный шнур для наружных работ. Применение шнура, предназначенного для уличного использования, снижает опасность поражения электрическим током.
- Если неизбежно требуется применение электроинструмента во влажной среде, используйте источник питания, защищенный устройством защитного отключения (УЗО). Использование УЗО снижает риск поражения электрическим током.

Личная безопасность

- При работе с электроинструментом будьте бдительны, следите за своими действиями и руководствуйтесь здравым смыслом. Не используйте электроинструмент, если вы устали или находитесь под воздействием наркотических средств, алкоголя или лекарств. Малейшая невнимательность может обернуться серьезными физическими травмами.
- Пользуйтесь средствами индивидуальной защиты. Всегда носите защитные очки. Средства индивидуальной защиты, такие как респиратор, нескользящая защитная обувь, каска или средства защиты органов слуха, существенно снижают риск получения травм.
- Примите меры по предотвращению случайного включения электроинструмента. Перед подключением инструмента к источнику питания и/или блоку аккумуляторов, его подъемом или переноской убедитесь, что переключатель находится в выключенном положении. Не переносите электроинструменты, держа палец на переключателе, а также не подавайте питание на электроинструменты с включенным переключателем, т.к. это может привести к несчастному случаю.
- Уберите все гаечные и регулировочные ключи, прежде чем включать питание. Ключ, оставленный на движущейся части электроинструмента, может стать причиной травмы.
- Не вытягивайте руки с устройством слишком далеко. Всегда сохраняйте равновесие и устойчиво ставьте ноги. Это позволит лучше контролировать электроинструмент в случае возникновения непредвиденной ситуации.
- Надевайте соответствующую одежду. Не надевайте свободную одежду или украшения. Не

допускайте попадания волос и одежды в движущиеся части инструмента. Свободная одежда, украшения или длинные волосы могут попасть в движущиеся части.

- Если инструмент оборудован дополнительными устройствами для сбора и удаления пыли, убедитесь, что они подключены и используются надлежащим образом. Такие устройства способствуют снижению опасностей, связанных с наличием пыли.
- Не допускайте, чтобы чувство уверенности, приобретенное вследствие частого управления изделием, позволило вам забыть об опасностях и игнорировать принципы обеспечения безопасности. Неосторожные действия могут привести к тяжелой травме за долю секунды.

Эксплуатация и обслуживание электроинструмента

- Не перегружайте электроинструмент. Убедитесь, что он предназначен для выполнения конкретной задачи. Правильно подобранный электроинструмент лучше и надежнее справится с задачей, соответствующей его конструктивным характеристикам.
- Не пользуйтесь электроинструментом, если его переключатель не работает. Такой инструмент представляет опасность и подлежит обязательному ремонту.
- Прежде чем производить какую-либо настройку электроинструмента, заменять его части или убирать его на хранение, отключите инструмент от источника питания и/или снимите блок аккумуляторов (если снимается). Эти меры предосторожности позволяют исключить возможность случайного включения электроинструмента.
- Храните неиспользуемые электроинструменты в недоступном для детей месте и не позволяйте работать с инструментом лицам, не ознакомленным с ним и с данными правилами техники безопасности. Электроинструменты в руках неопытных пользователей являются источником опасности.
- Выполните техническое обслуживание электроинструментов и принадлежностей. Регулярно проверяйте, не застревают ли движущиеся части и не смещаются ли они со своего нормального положения; все ли части исправны, а также другие условия, влияющие на работу электроинструмента. В случае обнаружения какой-либо неисправности устраните ее перед использованием инструмента. Многие несчастные случаи возникают из-за недостаточно тщательного ухода за электроинструментами.
- Поддерживайте остроту и чистоту режущих инструментов. Исправные режущие инструменты с острыми режущими краями меньше

подвержены поломкам и более просты в управлении.

- Используйте электроинструменты, принадлежности, наконечники и т.д. в соответствии с данными инструкциями, принимая во внимание условия работы и специфику выполняемой задачи. Применение электроинструмента не по назначению может создать опасные ситуации.
- Рукоятки и поверхности захвата должны быть сухими и чистыми, без следов масла и смазки. Скользкие рукоятки и поверхности захвата препятствуют безопасному обращению и управлению инструментом в непредвиденных ситуациях.

Сервисное обслуживание

- Сервисное обслуживание электроинструмента должны выполнять квалифицированные специалисты по ремонту оборудования с использованием только идентичных запчастей. Это гарантирует сохранность электроинструмента.

Общие инструкции по технике безопасности



ПРЕДУПРЕЖДЕНИЕ: В обязательном порядке прочитайте следующие инструкции по технике безопасности, прежде чем приступить к эксплуатации изделия.

- При небрежном или неправильном обращении изделие может оказаться опасным инструментом. Изделие может стать причиной тяжелой травмы или смерти оператора и окружающих. Перед использованием изделия в обязательном порядке прочтите настоящее руководство по эксплуатации и убедитесь, что вы полностью понимаете его содержание.
- Сохраняйте все предупреждения и инструкции.
- Соблюдайте все действующие законы и нормативные акты.
- Оператор и работодатель оператора должны быть осведомлены о возможных рисках и не допускать их возникновения во время эксплуатации изделия.
- Не разрешайте пользоваться изделием людям, которые не изучили и не поняли содержание данного руководства по эксплуатации.
- Перед использованием изделия в обязательном порядке пройдите соответствующую подготовку по работе с изделием. Убедитесь, что все операторы прошли подготовку.
- Не позволяйте детям использовать изделие.
- К работе с изделием допускаются только лица, имеющие соответствующее разрешение.

- Оператор несет ответственность за несчастные случаи, угрожающие другим людям или их имуществу.
- Ни в коем случае не используйте изделие, если вы устали, больны или находитесь под воздействием спиртного, наркотических веществ или лекарственных препаратов.
- Всегда соблюдайте осторожность и руководствуйтесь здравым смыслом.
- Во время работы данное изделие создает электромагнитное поле. В определенных обстоятельствах это поле может создавать помехи для пассивных и активных медицинских имплантатов. В целях снижения риска тяжелой или смертельной травмы лицам с медицинскими имплантатами рекомендуется проконсультироваться с врачом и изготовителем имплантатов, прежде чем приступить к эксплуатации данного изделия.
- Содержите изделие в чистоте. Следите за тем, чтобы знаки и наклейки были легко читаемыми.
- Запрещается использовать изделие, если оно повреждено.
- Не вносите изменения в данное изделие.
- Не используйте изделие, если существует вероятность его модификации другими лицами.

Инструкции по технике безопасности во время эксплуатации



ПРЕДУПРЕЖДЕНИЕ: В обязательном порядке прочитайте следующие инструкции по технике безопасности, прежде чем приступить к эксплуатации изделия.

- Убедитесь, что вы знаете, как быстро остановить изделие в аварийной ситуации.
- Оператор должен обладать физической силой, необходимой для безопасной эксплуатации изделия.
- Пользуйтесь средствами индивидуальной защиты. См. раздел *Средства индивидуальной защиты на стр. 7.*
- Убедитесь, что в рабочей зоне находятся только лица, имеющие соответствующее разрешение.
- Поддерживайте рабочую зону в чистоте и обеспечивайте надлежащее освещение.
- Убедитесь, что вы занимаете устойчивое и безопасное положение во время работы.
- Обеспечьте свою защиту и защиту изделия от падения с высоты.
- Убедитесь в отсутствии смазки или масла на ручке.
- Запрещается использовать изделие там, где существует опасность возгорания или взрыва.
- Возможен разлет предметов на высокой скорости. Убедитесь, что все лица на рабочем участке используют одобренные средства

индивидуальной защиты. Уберите незакрепленные предметы с рабочего участка.

- Перед тем как отойти от изделия, остановите его и отсоедините источник питания.
- Убедитесь, что напряжение в электросети соответствует значению, указанному на паспортной табличке изделия.
- Соблюдайте правила безопасности в отношении одежды, длинных волос и украшений, которые могут застрять в подвижных частях изделия.
- Не сидите на изделии.
- Защищайте изделие от ударов.
- Убедитесь в отсутствии риска для вас и других людей запутаться в кабелях, шлангах и валах в рабочей зоне и упасть.
- Перед началом эксплуатации изделия проверьте рабочую зону на наличие скрытых проводов, кабелей или других источников электричества. Не используйте изделие, если вы не уверены в безопасности рабочей зоны.

Техника безопасности в отношении вибрации



ПРЕДУПРЕЖДЕНИЕ: В обязательном порядке прочитайте следующие инструкции по технике безопасности, прежде чем приступить к эксплуатации изделия.

- Во время работы вибрация изделия передается оператору. Регулярная и частая эксплуатация изделия может быть опасна для здоровья оператора и повышать степень тяжести травм. Существует опасность травмирования пальцев, рук, запястий, плеч и других частей тела, а также поврежденный нервных окончаний и кровеносных сосудов. Травмы могут вызывать слабость и/или быть хроническими, с течением времени может повышаться степень их тяжести. К возможным травмам относятся нарушения кровообращения, нервной системы, повреждения суставов и других частей тела.
- Симптомы могут проявляться во время эксплуатации изделия или в другое время. При продолжении эксплуатации изделия проявившиеся симптомы могут усилиться или стать постоянными. При возникновении этих или иных симптомов обратитесь за медицинской помощью:
 - Онемение, потеря чувствительности, ощущение щекотки и покалывания, боль, в том числе пульсирующая, жжение, скованность движений, неповоротливость, упадок сил, изменения цвета или состояния кожных покровов.
- Симптомы могут сильнее проявляться при низких температурах. Надевайте теплую одежду, держите руки в тепле и сухими во время использования изделия при низких температурах.

- Выполняйте техническое обслуживание и используйте изделие в соответствии с инструкциями в руководстве по эксплуатации, чтобы поддерживать допустимый уровень вибрации.
- Изделие оснащено системой амортизаторов, которая снижает вибрацию, передаваемую от рукояток к оператору. Дайте изделию выполнить работу. Не давите на изделие. Слегка удерживайте изделие за рукоятки так, чтобы вы могли контролировать изделие и обеспечивать его безопасную эксплуатацию. Не вдавливайте рукоятки в концевые упоры больше, чем это необходимо.
- Держитесь руками только за ручку(-и). Держите остальные части тела на безопасном расстоянии от изделия.
- Немедленно остановите изделие в случае резкого возникновения сильных вибраций. Не продолжайте работу до тех пор, пока не будет устранена причина усиления вибрации.

Защита от пыли



ПРЕДУПРЕЖДЕНИЕ: В обязательном порядке прочитайте следующие инструкции по технике безопасности, прежде чем приступить к эксплуатации изделия.

- Эксплуатация устройства может привести к увеличению количества пыли в воздухе. Пыль может стать причиной серьезных травм и постоянных проблем со здоровьем. Пыль диоксида кремния признана вредным для здоровья веществом несколькими регулирующими организациями. Ниже приведены примеры возможных проблем со здоровьем:
 - Хронический бронхит, силикоз и фиброз легких со смертельным исходом
 - Рак
 - Врожденные дефекты
 - Воспаление кожи
- Используйте соответствующее оборудование для уменьшения количества пыли и паров в воздухе и количества пыли на рабочем оборудовании, поверхностях, одежде и частях тела. Примерами такого оборудования являются системы сбора пыли и системы распыления воды для осаждения пыли. По возможности уменьшите количество пыли в ее источнике. Убедитесь, что оборудование установлено и используется надлежащим образом и что выполняется регулярное техническое обслуживание.
- Используйте одобренные средства защиты органов дыхания. Убедитесь, что средства защиты органов дыхания соответствуют опасным материалам, присутствующим на рабочем участке.

- Убедитесь, что на рабочем участке имеется достаточная вентиляция.
- По возможности направьте выпускной патрубок изделия таким образом, чтобы пыль не поднималась в воздух.

Техника безопасности в отношении шума



ПРЕДУПРЕЖДЕНИЕ: В обязательном порядке прочитайте следующие инструкции по технике безопасности, прежде чем приступить к эксплуатации изделия.

- Высокие уровни шума и длительное воздействие шума могут привести к потере слуха.
- Чтобы свести уровень шума к минимуму, выполняйте техническое обслуживание и используйте изделие в соответствии с инструкциями в руководстве по эксплуатации.
- При эксплуатации изделия пользуйтесь одобренными средствами защиты слуха.
- При использовании средств защиты слуха прислушивайтесь к предупреждающим сигналам и крикам. Снимайте средства защиты слуха после остановки изделия, за исключением случаев, когда использование этих средств обусловлено уровнем шума в рабочей зоне.

Средства индивидуальной защиты



ПРЕДУПРЕЖДЕНИЕ: В обязательном порядке прочитайте следующие инструкции по технике безопасности, прежде чем приступить к эксплуатации изделия.

- Каждый раз при работе с изделием следует использовать одобренные средства индивидуальной защиты. Средства индивидуальной защиты не могут полностью исключить риск получения травмы, но при несчастном случае они снижают тяжесть травмы. Обратитесь к дилеру за помощью в подборе надлежащих средств индивидуальной защиты.
- Регулярно проверяйте состояние средств индивидуальной защиты.
- Используйте рекомендованный защитный шлем.
- Всегда пользуйтесь защитными наушниками.
- Используйте одобренные средства защиты органов дыхания.
- Используйте одобренные средства защиты глаз с боковой защитой.
- Используйте защитные перчатки.
- Надевайте обувь со стальным носком и нескользящей подошвой.
- Надевайте одобренную рабочую одежду или аналогичную плотно прилегающую одежду с длинными рукавами и брючинами.

Инструкции по технике безопасности во время технического обслуживания



ПРЕДУПРЕЖДЕНИЕ: В обязательном порядке прочитайте следующие инструкции по технике безопасности, прежде чем приступить к эксплуатации изделия.

- При несоблюдении правил и сроков выполнения техобслуживания риск получения травмы или повреждения изделия возрастает.
- Пользуйтесь средствами индивидуальной защиты. См. раздел *Средства индивидуальной защиты на стр. 7.*
- Перед проведением технического обслуживания очистите изделие от опасных материалов.
- Перед выполнением технического обслуживания отключите изделие от источника питания.
- Запрещается вносить изменения в конструкцию изделия. Внесение изменений, не одобренных производителем, может привести к серьезным травмам или смерти.

- Используйте только оригинальные принадлежности и запасные части. Использование принадлежностей и запасных частей, не одобренных производителем, может привести к серьезным травмам или смерти.
- Замените поврежденные, сломанные или изношенные детали.
- Выполняйте техобслуживание строго в соответствии с инструкциями, приведенными в руководстве по эксплуатации. Для проведения всех других работ по обслуживанию обращайтесь в сервисный центр.
- В случае необходимости замены шнура питания данная процедура должна выполняться производителем или его представителем во избежание угроз безопасности.
- После технического обслуживания проверьте уровень вибрации в изделии. При наличии отклонений обратитесь в авторизованный сервисный центр.
- Регулярно обращайтесь в авторизованный сервисный центр для проведения техобслуживания изделия.

Эксплуатация

Введение



ПРЕДУПРЕЖДЕНИЕ: Перед эксплуатацией изделия внимательно изучите раздел техники безопасности.

Перед началом эксплуатации изделия

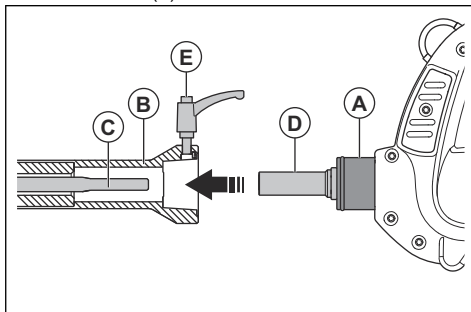
- Внимательно прочитайте руководство по эксплуатации и убедитесь, что понимаете приведенные здесь инструкции.
- Прочитайте руководство по эксплуатации двигателя, которое предоставляется производителем двигателя.
- Выполняйте ежедневное техническое обслуживание. См. раздел *График технического обслуживания на стр. 10.*

Подключение вибратора для уплотнения бетонной смеси к приводному блоку



ПРЕДУПРЕЖДЕНИЕ: Не подключайте вибратор к запущенному приводному блоку.

1. Установите муфту приводного блока (А) в разъем гибкого вала (В).



2. Поверните разъем гибкого вала. Убедитесь, что квадратный разъем (С) входит в квадратное отверстие (D) в муфте приводного блока.
3. Затяните ручку разблокировки (Е) на гибком валу.

Примечание: В поднятом положении ручка разблокировки свободно перемещается без затяжки или ослабления. При повороте в опущенном положении ручка затягивается или ослабляется. Таким образом, ручку разблокировки можно полностью затянуть, даже если приводной блок препятствует ее повороту на 360°.

Снятие вибратора для уплотнения бетонной смеси с приводного блока

1. Ослабьте ручку разблокировки на приводном блоке.
2. Снимите гибкий вал.

Запуск изделия

1. Убедитесь, что главный выключатель находится в положении "О" (ВЫКЛ).
2. Подключите изделие к подходящей розетке.
3. Установите главный выключатель в положение "I" (ВКЛ).
4. Если на головке вибратора нет вибрации, ударьте по боковой поверхности головки вибратора, чтобы начать вибрацию.

Эксплуатация изделия

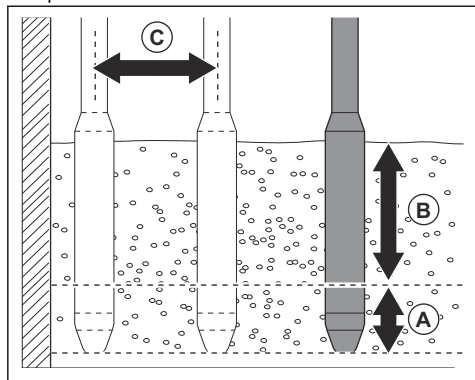


ВНИМАНИЕ: Не допускайте сильных изгибов или образования петель на гибком валу. Сильные изгибы и петли увеличивают износ и сокращают срок службы гибкого вала.

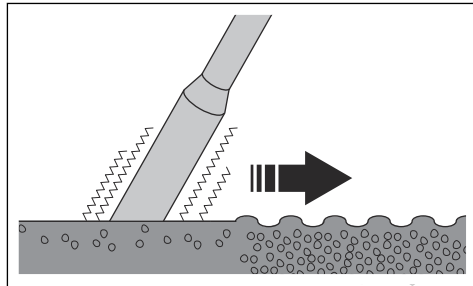


ВНИМАНИЕ: Не используйте изделие для перемещения бетона в сторону.

1. Укладываете бетонную смесь слоями одинаковой толщины, 30–50 см / 12–19 дюймов (B).
2. Опустите головку вибратора приблизительно на 15 см / 6 дюймов (A) в ближайший нижний слой бетонной смеси. Таким образом обеспечивается правильное смешивание слоев бетонной смеси.



3. Подождите примерно 10–20 секунд, пока поверхность вокруг головки вибратора не станет блестящей. На поверхности не должно быть пузырьков воздуха.



4. Медленно извлеките головку вибратора, чтобы бетонная смесь заполнила отверстие из-под нее.
5. Опустите головку вибратора в бетон на расстояние 30–50 см / 12–19 дюймов (C) от того места, куда она была установлена ранее.
6. Повторяйте шаги 4 и 5. Продолжайте до тех пор, пока на участке бетонной смеси не исчезнут все пузырьки воздуха.

Остановка изделия

1. Для остановки изделия переведите главный выключатель в положение "О" (ВЫКЛ).
2. Отсоедините изделие от сетевой розетки.

Техническое обслуживание

Введение



ПРЕДУПРЕЖДЕНИЕ: Перед техническим обслуживанием изделия внимательно изучите раздел техники безопасности.

График технического обслуживания

* = общее техобслуживание, выполняемое оператором. Инструкции не представлены в данном руководстве по эксплуатации.

X = инструкции представлены в данном руководстве по эксплуатации.

Техническое обслуживание	Перед использованием, каждые 10ч	Каждые 2 недели, 100ч	Каждые 5 недель, 250ч
Очистите изделие.	X		
Очистите охлаждающие ребра электродвигателя.	*		
Убедитесь, что органы управления перемещаются плавно.	*		
Проверьте коллектор и мембрану коллектора на наличие повреждений.		*	
Смажьте гибкий вал.		X	
Осмотрите угольные щетки. Замените угольные щетки, если они изношены или повреждены.		X	
Замените угольные щетки.			X

Очистка изделия



ВНИМАНИЕ: Не используйте мойку высокого давления для очистки изделия.

- Используйте для очистки изделия проточную воду из шланга.
- Удаляйте бетон с поверхностей изделия каждый раз после завершения работы прежде, чем бетон затвердеет.
- Удалите смазку и масло с ручки.

Смазка внутреннего вала

- Отсоедините гибкий вал от приводного блока.
- Снимите гибкий вал с головки вибратора.
- Извлеките внутренний вал.
- Смажьте внутренний вал. Убедитесь, что используется смазка подходящего типа в нужном количестве. См. раздел *Технические данные на стр. 14*.



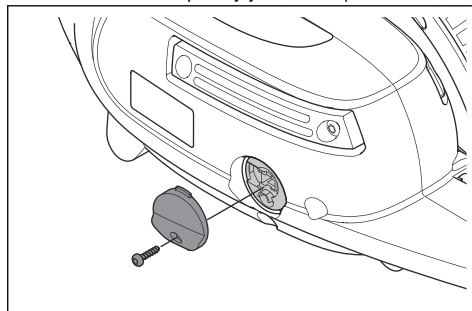
ВНИМАНИЕ: Не используйте слишком много смазки. Чрезмерное количество смазки может привести к перегрузке вибратора для уплотнения бетонной смеси.

- Соберите детали в обратной последовательности.
- Перед тем как опустить головку вибратора в бетонную смесь, дайте вибратору поработать в течение 2 минут.

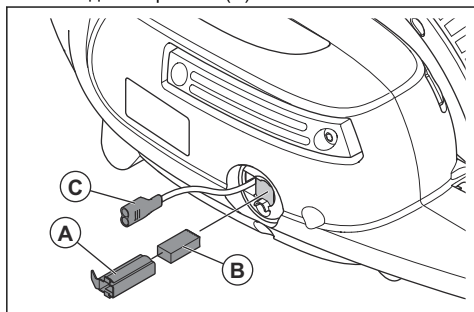
Проверка и замена угольных щеток

Изделие имеет 2 угольные щетки, по 1 с каждой стороны.

- Снимите винт и крышку угольной щетки.

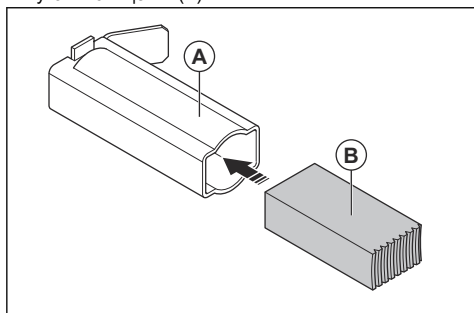


- С помощью небольшой отвертки извлеките корпус угольной щетки (А) и угольную щетку (В). Отсоедините разъем (С).

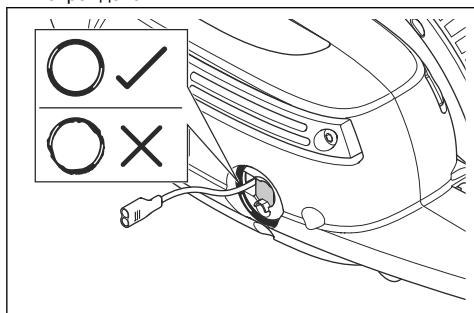


Примечание: Разъем должен оставаться отдельно от изделия.

- Осмотрите угольную щетку. Замените угольную щетку, если она изношена или повреждена.
- Полностью вставьте угольную щетку (В) в корпус угольной щетки (А).



- Осмотрите уплотнительное кольцо. Замените уплотнительное кольцо, если оно изношено или повреждено.

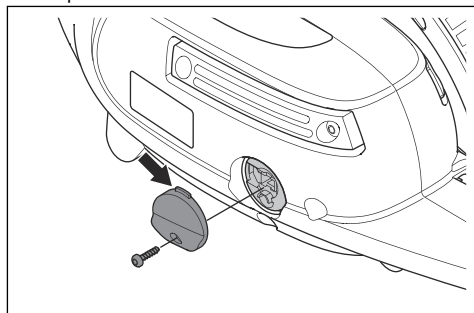


- Убедитесь в правильности установки уплотнительного кольца.
- Установите корпус угольной щетки в изделие.



ВНИМАНИЕ: Убедитесь в правильности установки угольной щетки. Неправильная установка угольной щетки может привести к повреждению изделия.

- Установите разъем.
- Установите крышку угольной щетки штифтом вверх и затяните винт.

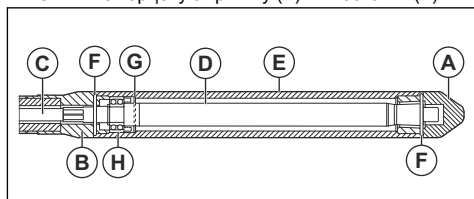


- Повторите процедуру для проверки или замены угольной щетки с другой стороны.

Техобслуживание вибратора для уплотнения бетонной смеси

Техническое обслуживание необходимо проводить после каждых 500 часов работы.

- Поместите головку вибратора в трубные тиски.
- Снимите торцевую крышку (А) и хвостовик (В).



Примечание: Торцевая крышка и хвостовик имеют левую резьбу.

- Снимите гибкий вал (С) с вала головки вибратора (D).

Примечание: Гибкий вал и вал головки вибратора имеют правую резьбу.

- Снимите вал головки вибратора с передней части корпуса головки вибратора (Е).
- Замените уплотнительные кольца (F), уплотнительную втулку (G) и шариковый подшипник (H).
 - Перед установкой смажьте шариковый подшипник.

6. Очистите и смажьте гибкий вал. См. раздел *Смазка внутреннего вала на стр. 10.*
7. Установите головку вибратора, выполнив описанные выше действия в обратной последовательности.

вибратора и торцевую крышку. При установке головки вибратора эти детали должны быть чистыми и сухими.



ВНИМАНИЕ: Не смазывайте корпус головки вибратора, вал головки

Поиск и устранение неисправностей

Проблема	Причина	Решение
Изделие не запускается.	Вилка не подсоединена.	Вставьте вилку в сетевую розетку.
	Главный выключатель находится в положении ВЫКЛ.	Переведите главный выключатель в положение ВКЛ.
	Угольные щетки изношены.	Замените угольные щетки.
	В розетке отсутствует напряжение.	Замените или отремонтируйте сетевую розетку.
Главный выключатель работает неправильно.	Перегрузка головки вибратора.	Уберите головку вибратора из бетонной смеси, а затем снова опустите ее.
	Головка вибратора слишком горячая, так как время виброуплотнения бетонной смеси слишком велико.	Уберите головку вибратора из бетонной смеси и дайте ей остыть. Запрещается использовать головку вибратора в течение длительного времени вне бетонной смеси.
	Электродвигатель перегрет из-за поломки вентилятора электродвигателя.	Замените вентилятор в авторизованном сервисном центре.
Изделие останавливается.	Перегрузка электродвигателя из-за слишком большого количества смазки на гибком валу.	Не наносите на гибкий вал смазки больше, чем 20 г/м.
	Перегрузка электродвигателя из-за слишком высокого крутящего момента и износа подшипников в головке вибратора.	Замените подшипники в головке вибратора.
Гибкий вал перегревается.	Слишком сильное трение на гибком валу.	Смажьте гибкий вал в шланге.
Слишком низкая частота вибраций.	Износ подшипников головки вибратора.	Замените подшипники в головке вибратора.
	Слишком сильное трение на гибком валу.	Смажьте гибкий вал в шланге.
Изделие запущено, но на головке вибратора нет вибрации.	Повреждены подшипники в головке вибратора.	Замените подшипники в головке вибратора.
	Гибкий вал сломан.	Замените гибкий вал.

Хранение и утилизация

Хранение

- Очистите изделие перед хранением.
- Храните изделие в сухом и защищенном от низких температур месте.
- Храните изделие в запечатом помещении для предотвращения доступа к изделию детей или посторонних лиц.

Утилизация изделия

- Соблюдайте местное законодательство и действующие нормы в области переработки.
- Если изделие больше не эксплуатируется, отправьте его дилеру или утилизируйте в пункте переработки.

Технические данные

Технические данные

	AME 600
Напряжение, В, ЕС / США	230 / 115
Число фаз	1
Частота, Гц	50/60
Мощность двигателя, кВт / л. с.	0,6 / 0,8 при 3000 об/мин
Сила тока, А, ЕС / США	11 / 5,5
Защита	IP44
Размеры, Д x Ш x В, мм	357 x 95 x 180
Длина кабеля, м / фут	5 / 16
Взвешенное эффективное ускорение, m/c^2 / Погрешность (К) ¹	1,72 / 0,38
Эксплуатационная масса, кг / фунт	1,9 / 6,2
Излучение шума	
Уровень звукового давления L_p на уши оператора, дБ(А) ²	82

	HA25-1	HA25-2	HA25-3	HA35-1	HA35-2	HA35-3	HA45-1	HA45-2
Диаметр головки вибратора, мм / дюйм	26 / 1	26 / 1	26 / 1	36 / 1,4	36 / 1,4	36 / 1,4	45 / 1,8	45 / 1,8
Длина головки вибратора, мм / дюйм	295 / 11,6	295 / 11,6	295 / 11,6	330 / 13	330 / 13	330 / 13	375 / 14,8	375 / 14,8
Длина оболочки, м / фут	1 / 3,3	2 / 6,5	3 / 9,8	1 / 3,3	2 / 6,6	3 / 9,8	1 / 3,3	2 / 6,6
Общий вес, кг / фунт	2,8 / 6,2	4,0 / 8,8	5,2 / 11,5	4,4 / 9,7	6,0 / 13,2	7,6 / 16,8	5,9 / 13	7,5 / 16,6
Частота вращения, об/мин	12 000	12 000	12 000	12 000	12 000	12 000	12 000	12 000

Смазка	
Тип	Количество
SHELL HDX2 RETINAX или аналог	20 г/м

¹ Взвешенное эффективное ускорение, измеренное в воде с помощью HA35-1 (m/c^2), в соответствии с EN ISO 5349 и EN 500-4:2011.

² Уровень звукового давления L_p в соответствии с EN ISO 11201, EN 500-4. Погрешность K_{pA} 3,0 дБ(А).

Заявление об уровнях шума и вибрации

Данные заявленные значения были получены в ходе лабораторных испытаний в соответствии с указанной директивой или стандартами и могут использоваться для сравнения с заявленными значениями других изделий, прошедших испытания в соответствии с этой же директивой или стандартами. Данные заявленные значения не подходят для

использования при оценке риска, а значения, измеренные на отдельных рабочих местах, могут быть выше. Фактические значения воздействия и риск причинения вреда отдельному пользователю являются уникальными и зависят от используемых пользователем методов работы, обрабатываемого материала, а также от длительности воздействия и физического состояния пользователя и состояния изделия.

Сервисное обслуживание

Авторизованный сервисный центр

Чтобы найти ближайший авторизованный сервисный центр Husqvarna Construction Products, посетите веб-сайт www.husqvarnacp.com.

Декларация соответствия ЕС

Декларация соответствия ЕС

Мы, компания **Husqvarna AB**, SE-561 82 Huskvarna, Швеция, тел.: +46-36-146500, с полной ответственностью заявляем, что изделие:

Описание	Вибратор для уплотнения бетонной смеси
Марка	Husqvarna
Тип/Модель	AME 600 + HA25/35/45
Идентификация	Серийные номера начиная с 2019 года и далее

полностью соответствует следующим директивам и нормам ЕС:

Директива/Норматив	Описание
2006/42/ЕС	"О механическом оборудовании"

а также требованиям следующих согласованных стандартов и/или технических регламентов:

EN 60745-1:2009

EN 60745-2-12:2009

Partille, 2019-10-10



Мартин Хубер (Martin Huber)

Директор отдела разработок, оборудование для бетонных поверхностей и полов

Husqvarna AB, подразделение строительной техники

Ответственный за техническую документацию

141400, Московская обл., Г. Химки, ул. Ленинградская, владение 39, строение 6, здание II этаж 4, помещение ОВ02_04, телефон горячей линии 8-800-200-1689



www.husqvarnacp.com

Оригинальные инструкции

1142164-56



2020-02-25